

IBM PureSystems

Узлы расширения Flex System

Юрий Алексеев
alekseev@landata.ru

История изменений:

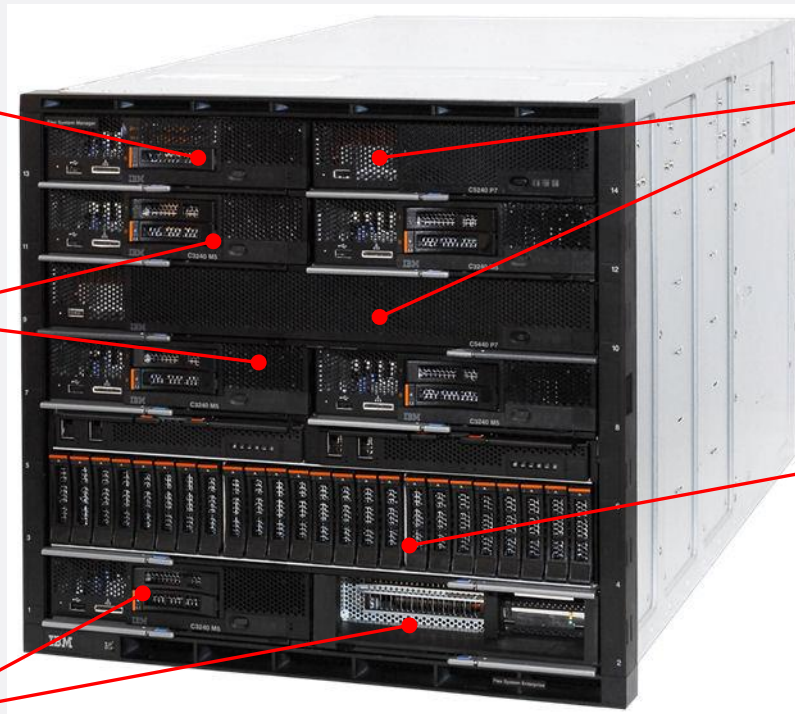
- v1 (05/2013) – первая редакция
- v2 (10/2013) – внесены небольшие изменения (новые диски, контроллеры)
- v3 (10/2014) – внесены изменения в связи с появлением x240 M5; небольшие изменения в адаптерах

Flex System Manager

серверы x240

CPU: до 2 CPU
RAM: до 768GB
HDD: до 8 SSD/2 HDD
I/O: 2 PCI-E

**Сервер x240 +
PCIe Expansion Node**



POWER серверы

CPU: 2-4 POWER7/7+
RAM: > 512GB
HDD: > 2 HDD/SSD
I/O: 2-4 I/O cards

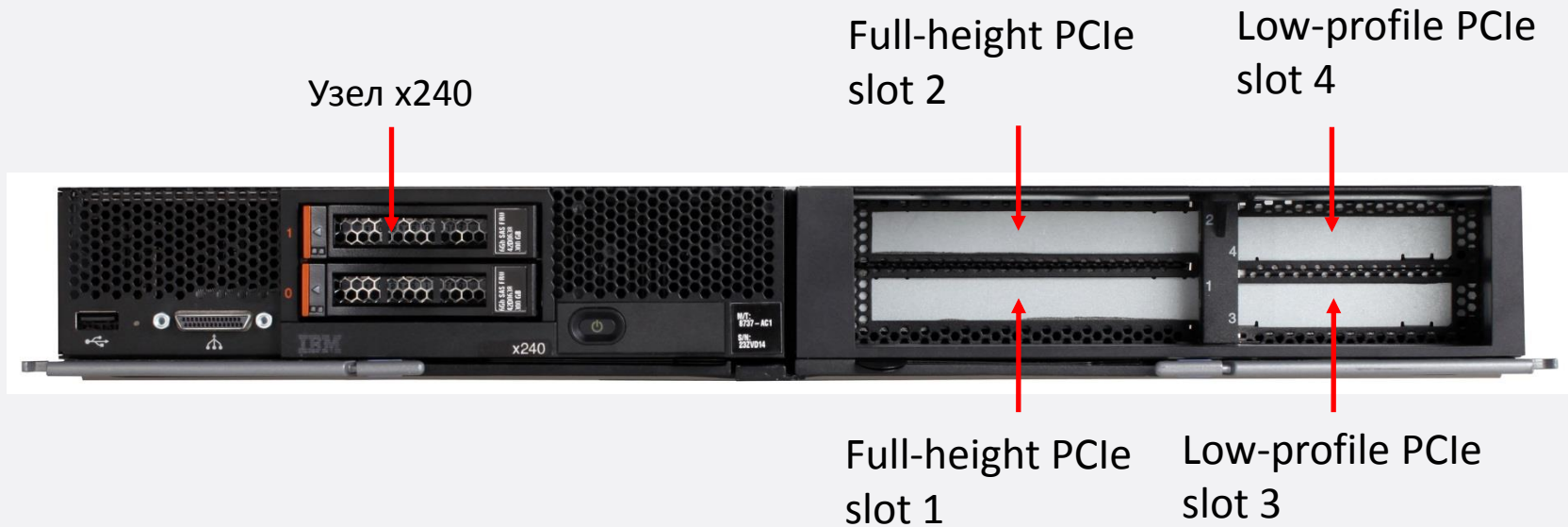
СХД

Storwize v7000
24 HDD/SSD

PCIe Expansion Node

P/N	Описание	x220	x222	x240	x240 M5	x440	p24L	p260	p460
81Y8983	Flex System PCIe Expansion Node	Да*	Нет	Да*	Да*	Нет	Нет	Нет	Нет

*** должны быть установлены оба процессора!!!**



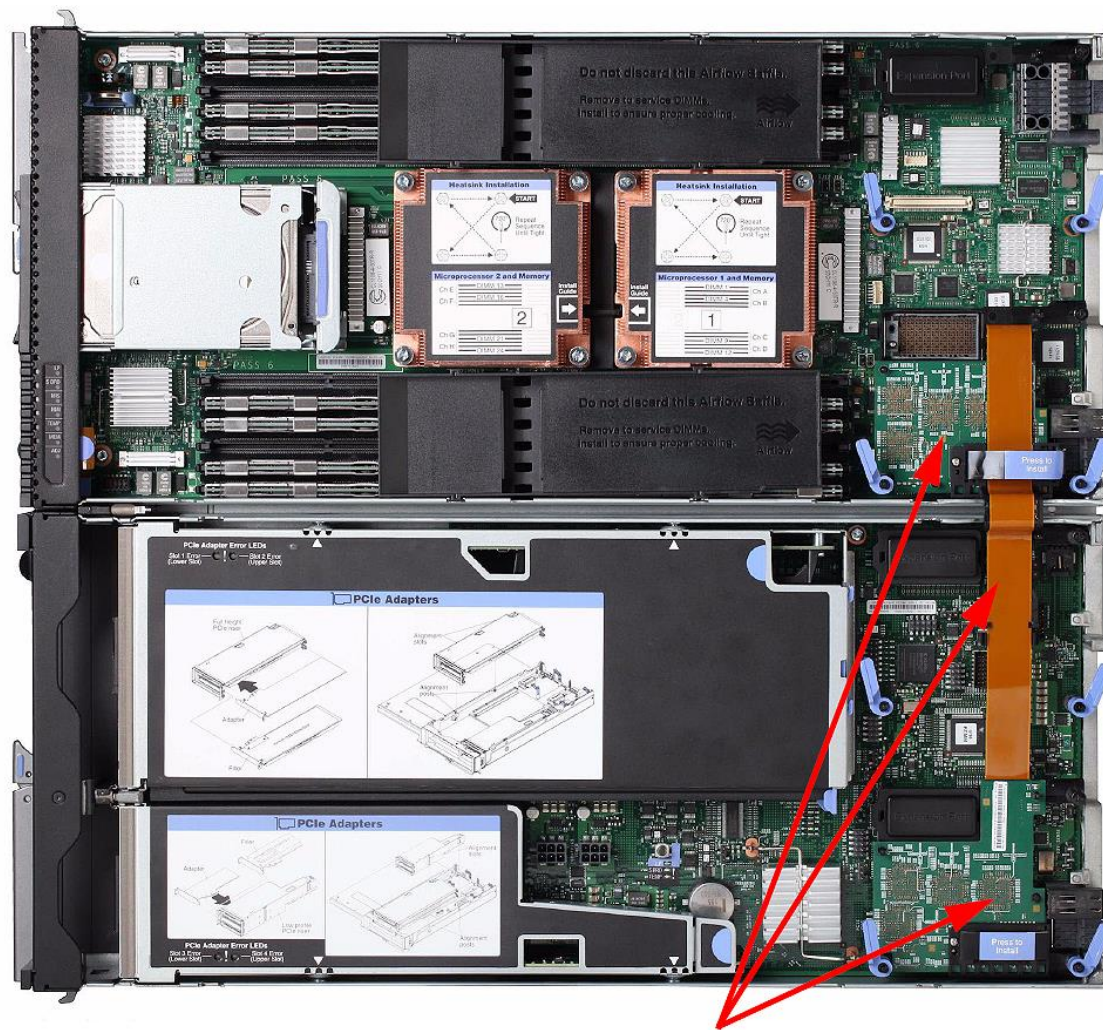
ПОДДЕРЖИВАЕМЫЕ ФОРМАТЫ

- Full-height cards, 4.2 in. (107 mm)
- Low-profile cards, 2.5 in. (64 mm)
- Half-length cards, 6.6 in. (168 mm)
- Full-length cards, 12.3 in. (312 mm)

МОЖНО УСТАНОВИТЬ

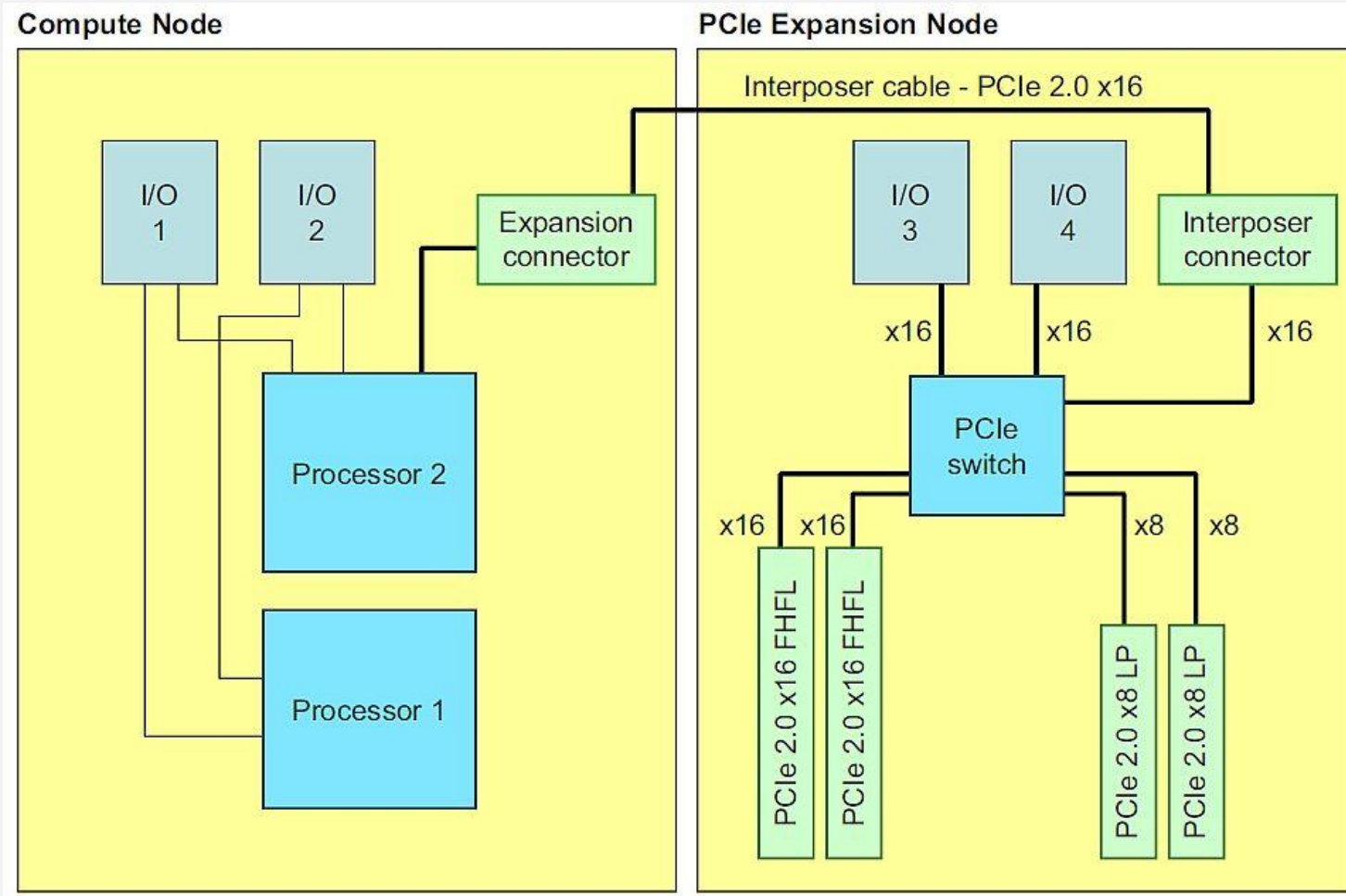
- до 4 low-profile PCIe карт
- до 2 full-height PCIe карт
- до 1 full-height double-wide PCIe карты

Поддерживает карты PCIe 1.1 и 2.0 (адаптеры PCIe 3.0 работают как PCIe 2.0)



соединительный кабель и Interposer Card

Архитектура PCIe Expansion Node



Доступные карты расширения IBM

P/N	Описание	Макс. кол.
	High IOPS storage adapters	
46C9078	IBM 365GB High IOPS MLC Mono Adapter	4
46C9081	IBM 785GB High IOPS MLC Mono Adapter	4
81Y4519†	640GB High IOPS MLC Duo Adapter for IBM System x	2
81Y4527†	1.28TB High IOPS MLC Duo Adapter for IBM System x	2
90Y4377	IBM 1.2TB High IOPS MLC Mono Adapter	4
90Y4397	IBM 2.4TB High IOPS MLC Duo Adapter	2
	GPU and co-processor adapters	
94Y5960Ⓞ	NVIDIA Tesla M2090 (full-height adapter)	1
47C2120*	NVIDIA GRID K1 for Flex System PCIe Expansion Node	1
47C2121*	NVIDIA GRID K2 for Flex System PCIe Expansion Node	1
47C2119*	NVIDIA Tesla K20 for Flex System PCIe Expansion Node	1
47C2137*	NVIDIA Tesla K40 for IBM Flex System PCIe Expansion Node	1
47C2122*	Intel Xeon Phi 5110P for Flex System PCIe Expansion Node	1

†) адаптер снят с производства

Ⓞ) Если установлен этот видеоадаптер, то устанавливать никакие другие адаптеры нельзя.

*) Если установлен видеоадаптер, то во второй слот full-height ничего больше поставить нельзя. Слоты low-profile и слоты расширения Flex System I/O можно использовать.

Адаптеры I/O для PCIe Expansion Node

P/N	Описание
90Y3554*	IBM Flex System CN4054 10Gb Virtual Fabric Adapter
00Y3306**	IBM Flex System CN4054R 10Gb Virtual Fabric Adapter
90Y3558	IBM Flex System CN4054 Virtual Fabric Adapter-SW Upgrade
88Y5920	IBM Flex System CN4022 2-port 10Gb Converged Adapter
49Y7900	IBM Flex System EN2024 4-port 1Gb Ethernet Adapter
90Y3466	IBM Flex System EN4132 2-port 10Gb Ethernet Adapter
90Y3482	IBM Flex System EN6132 2-port 40Gb Ethernet Adapter
90Y3454	IBM Flex System IB6132 2-port FDR Infiniband Adapter
88Y6370	IBM Flex System FC5022 2-port 16Gb FC Adapter
95Y2386	IBM Flex System FC5052 2-port 16Gb FC Adapter
95Y2391	IBM Flex System FC5054 4-port 16Gb FC Adapter
69Y1942	IBM Flex System FC5172 2-port 16Gb FC Adapter
69Y1938	IBM Flex System FC3172 2-port 8Gb FC Adapter
95Y2375	IBM Flex System FC3052 2-port 8Gb FC Adapter

***) только в x220 и 240 с процессорами E5-2600v1**

****) кроме x220 и 240 с процессорами E5-2600v1**

Информация по адаптерам IBM (Redbooks Product Guides for Flex System) :
<http://www.redbooks.ibm.com/portals/puresystems?Open&page=pg&cat=adapters>

P/N	Описание	x220	x222	x240	x240 M5	x440	p24L	p260	p460
68Y8588	Flex System Storage Expansion Node	Да*	Нет	Да*	Да*	Нет	Нет	Нет	Нет

*** должны быть установлены оба процессора!!!**

Основные характеристики:

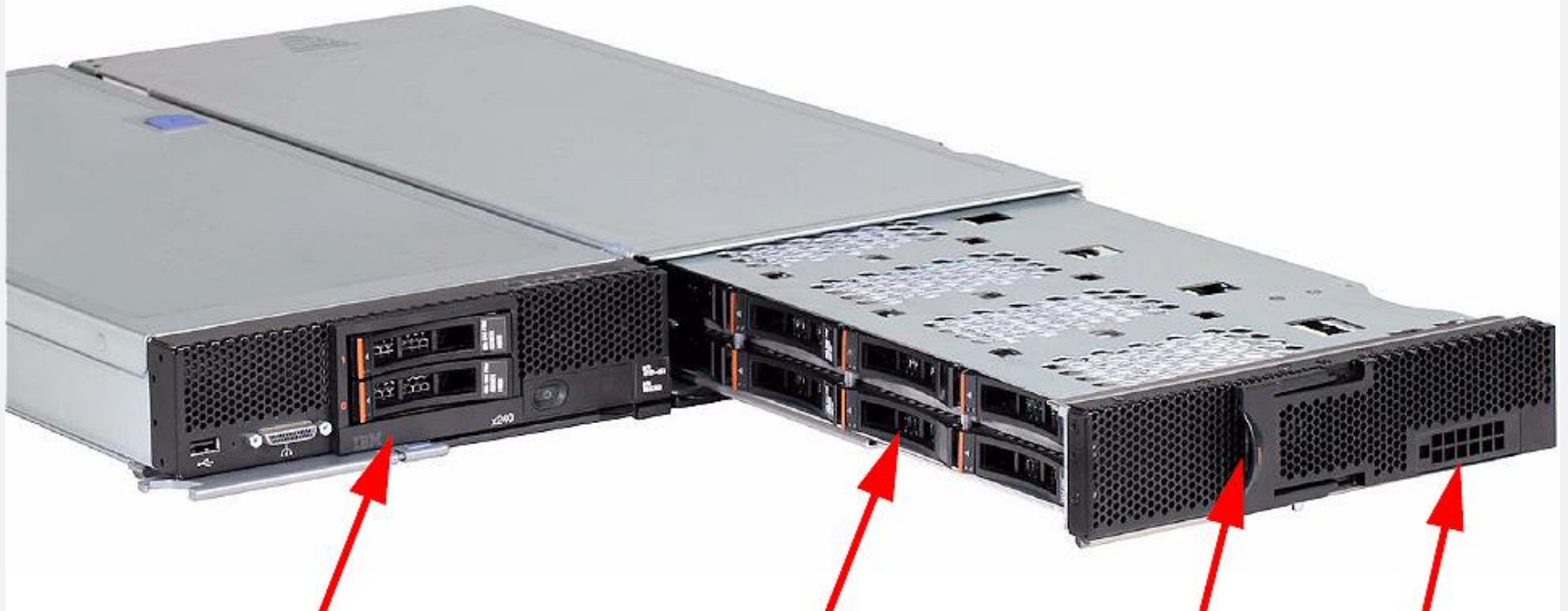
- до 12 дисков SATA/SAS HDD или SSD 2.5" с горячей заменой
- поддерживает RAID 0, 1, 5, 10, 50
- Light path diagnostic
- дополнительно 512 MB or 1 GB with cache-to-flash super capacitor offload
- апгрейды до RAID 6 и RAID 60 (Features on Demand)



Узел x240

Storage Expansion Node

Storage Expansion Node



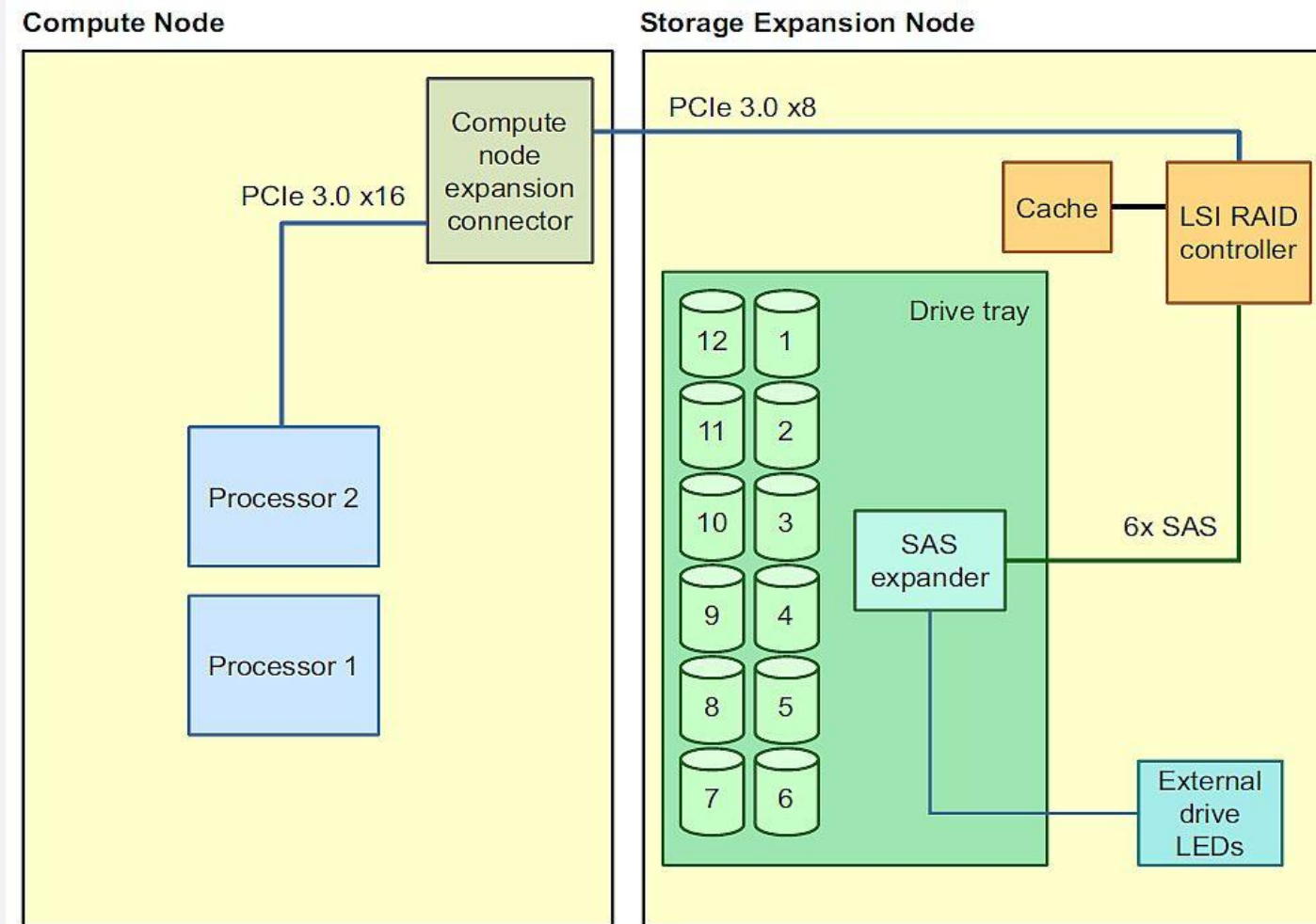
Вычислительный узел
(Flex System x240)

12 отсеков с
горячей заменой
под диски 2.5"

Ручка

Панель
диагностики

Архитектура Storage Expansion Node



Апгрейды Features on Demand

P/N	Описание
90Y4410	ServeRAID M5100 Series RAID 6 Upgrade for IBM Flex System
90Y4447	ServeRAID M5100 Series SSD Caching Enabler for IBM Flex System
90Y4412	ServeRAID M5100 Series SSD Performance Accelerator for IBM Flex System

Примечание.

Если на вычислительном узле, к которому подсоединен Storage Expansion Node, есть ServeRAID M5115, и на него куплены FoD, то покупать второй комплект FoD (на Storage Expansion Node) не надо.

Апгрейды кэша контроллера

P/N	Описание
81Y4559	ServeRAID M5100 Series 1GB Flash/RAID 5 Upgrade for IBM System x
81Y4487	ServeRAID M5100 Series 512MB Flash/RAID 5 Upgrade for IBM System x

Диски для IBM Storage Expansion Node

Тип	IBM P/N	Описание	Макс.
HDD 10K SAS	90Y8877	300GB 10K 6Gbps SAS 2.5" SFF G2HS HDD	12
	90Y8872	600GB 10K 6Gbps SAS 2.5" SFF G2HS HDD	12
	81Y9650	900 GB 10K 6Gbps SAS 2.5" SFF HS HDD	12
	00AD075	1.2TB 10K 6Gbps SAS 2.5" G2HS HDD	12
SAS-SSD Hybrid drive	00AD102	IBM 600GB 10K 6Gbps SAS 2.5" G2HS Hybrid	12
HDD NL SATA	81Y9722	250 GB 7.2K 6Gbps NL SATA 2.5" SFF HS HDD	12
	81Y9726	500 GB 7.2K 6Gbps NL SATA 2.5" SFF HS HDD	12
	81Y9730	1 TB 7.2K 6Gbps NL SATA 2.5" SFF HS HDD	12
SSD 2.5" Enterprise Value	90Y8643	256 GB SATA 2.5-inch MLC HS Enterprise Value SSD	12
	00AJ015	800GB SATA 2.5" MLC HS Enterprise Value SSD	12
	00AJ010	480GB SATA 2.5" MLC HS Enterprise Value SSD	12
	00AJ005	240GB SATA 2.5" MLC HS Enterprise Value SSD	12
	00AJ000	120GB SATA 2.5" MLC HS Enterprise Value SSD	12

Диски для IBM Storage Expansion Node

Тип	IBM P/N	Описание	Макс.
SSD 2.5" Enterprise	41Y8331	S3700 200GB SATA 2.5" MLC HS Enterprise SSD	12
	41Y8336	S3700 400GB SATA 2.5" MLC HS Enterprise SSD	12
	41Y8341	S3700 800GB SATA 2.5" MLC HS Enterprise SSD	12
	49Y6129	200GB SAS 2.5" MLC HS Enterprise SSD	12
	49Y6134	400GB SAS 2.5" MLC HS Enterprise SSD	12
	49Y6139	800GB SAS 2.5" MLC HS Enterprise SSD	12
	49Y6195	1.6TB SAS 2.5" MLC HS Enterprise SSD	12

- **IBM Flex System PCIe Expansion Node**
<http://www.redbooks.ibm.com/abstracts/tips0906.html>
- **IBM Flex System Storage Expansion Node**
<http://www.redbooks.ibm.com/abstracts/tips0914.html>
- **IBM Flex System x86 compute nodes**
<http://www-03.ibm.com/systems/flex/compute-nodes/x86/bto/>
- **Redbooks: IBM PureFlex System and IBM Flex System Products and Technology**
<http://www.redbooks.ibm.com/abstracts/sg247984.html>
- **Redbooks: IBM Pure System Redbooks**
<http://www.redbooks.ibm.com/Redbooks.nsf/portals/puresystems?Open&page=pgbycat>
- **Совместимость: IBM Flex System Interoperability Guide**
<http://www.redbooks.ibm.com/abstracts/redpfsig.htm>
- **Совместимость: ServerProven: Compatibility for IBM Flex System**
<http://www-03.ibm.com/systems/info/x86servers/serverproven/compat/us/flexsystems.html>

Ландата - дистрибьютор IBM

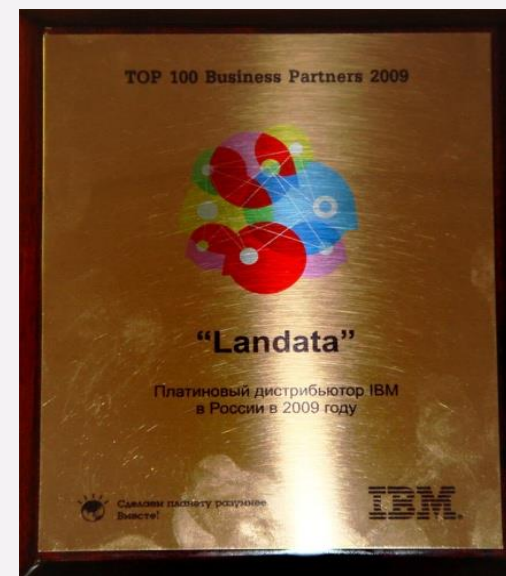
Дистрибьюторский контракт подписан в апреле 2004 года.

Продуктовые линейки:

- Серверы семейства IBM System x
- Серверы семейства IBM System p
- Серверы семейства IBM System i
- Системы хранения данных IBM System Storage
- Системы хранения данных IBM Storage XIV
- POS-терминалы IBM

Ландата: награды от IBM

- «Платиновый партнер по дистрибьюции IBM»
- 2009, 2010 гг
- «Золотой партнер по дистрибьюции IBM»
- 2008, 2011 гг
- «Крупнейший партнер по дистрибьюции IBM»
- 2007, 2006 гг
- «Самый динамично развивающийся дистрибьютор IBM»
- 2005, 2004 гг
- «Лучший дистрибьютор IBM»
- 2012 год



Октябрь 2014



Направление IBM в бизнесе Landata

Линейка IBM – занимает **30%** от общего бизнеса Landata.

- С момента подписания контракта в 2004 году, данное направление являлось самым быстро развивающимся в компании и демонстрировало ежегодную динамику роста от **50% до 90%**
- **В Landata существует выделенный Департамент** по данному направлению, в котором работают 13 квалифицированных специалистов. Команда по данному направлению признана экспертами одной из лучших на рынке
- В 2010 году Landata получила награду «**Платиновый партнер по дистрибьюции IBM**» в России и стала единственным дистрибьютором IBM, дважды получившем эту награду

Ландата: адреса и телефоны

Отдел IBM

Общий адрес: ibm@landata.ru

Россия, 121471, г. Москва, 2-й пер. Петра Алексеева, д.2

Тел. (495)925-7620

Менеджеры по предпродажной подготовке оборудования:

Алексеев Юрий alekseev@landata.ru Внутр.тел. 4262

Фомичев Сергей fomichev@landata.ru Внутр.тел. 4351

Петров Константин petrov@landata.ru Внутр.тел. 4243

Кочергин Максим kochergin@landata.ru Внутр.тел. 4269

Руководитель сектора предпродажной подготовки:

Кабанов Кирилл kabanov@landata.ru Внутр.тел. 4287